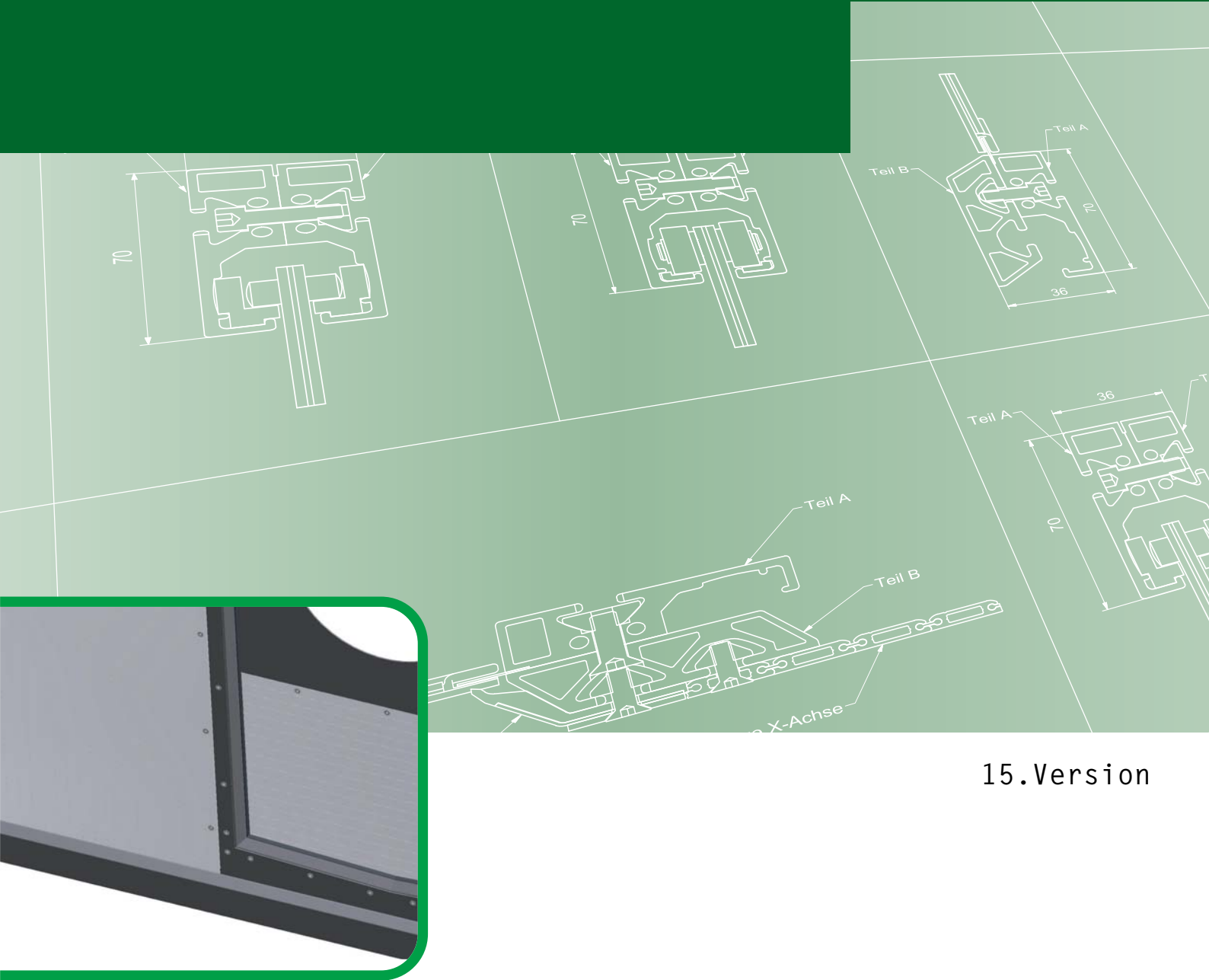


艾泰克机械防护系统（太仓）有限公司

EITEC machine protection systems (Taicang) Co., Ltd.

EITEC-PROTEC 模块化防护系统

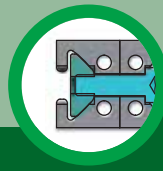
用于鳞甲系统和铝合金链式防护系统



15.Version



刮屑板·铝合金链式防护帘·钢板防护罩·工业卷帘·风琴式防护罩·鳞甲·模块化防护系统
Way Wipers · Alu Apron Covers · Steel Covers · Roll-Away Covers · Bellows · Steel Lamellae · EIPRO Modular Cover Systems



EITEC-PROTEC模块化防护系统-EPM

这种新开发的艾泰克防护模块化系统革命性的改变了铝合金链式防护帘系统和鳞甲系统的设计、安装和维修过程，使其产生了实质上的简化。

在多年的工作后，我们的工程师成功的开发出了通用的多功能铝合金导轨，在这种革新性的导轨的基础上，可以用更短的时间安装整套防护帘系统。而鳞甲系统可以做成整体。

艾泰克防护模块化系统结构简单、轻量化、并且在技术上更简洁。

使用EITEC-PROTEC模块化系统，你可以自由的组合铝合金链式防护帘和鳞甲作为X/Y防护*。



使用EITEC-PROTEC铝合金防护帘的X/Y防护

简单的模块化系统。
所有零件都是各自可替换的。

也可用于沟槽覆盖、卷帘系统、家具制造业的橱柜系统。

*如果需要，也可增加Z轴防护。

优点
无焊接！
无钻孔！
无喷漆！

基于计算机辅助设计的标准零部件使得系统结构简单并易于重复生产。



EITEC-PROTEC鳞甲系统的X防护

EITEC-PROTEC模块化系统-EPA

核心模块

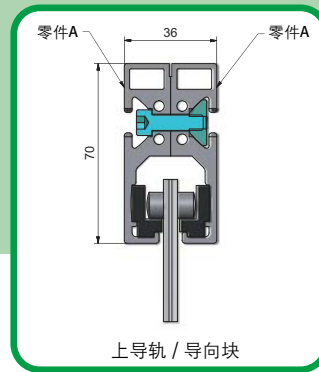
整个模块化系统的核心模块是两片式
的多功能导轨。

多功能导轨由两片铝合金型材拼接而
成。

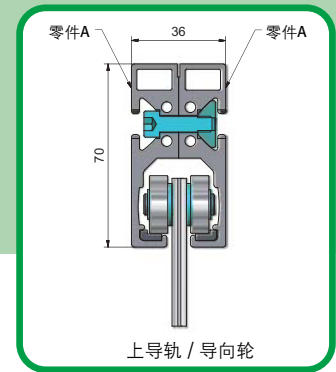
根据需要，可以采用螺钉通过型材上的
插槽将两片型材拼接起来。

后续安装其他零件的时候，也可以利用
型材上的插槽进行外部安装。

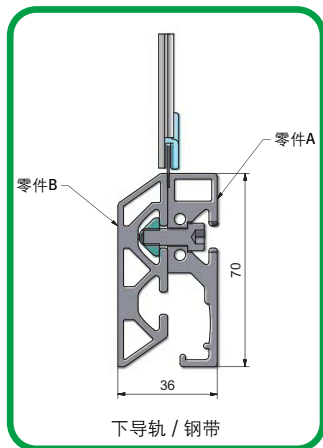
因此，该系统允许在装配完成后的系统
上继续自由添加新的零部件。



上导轨 / 导向块



上导轨 / 导向轮



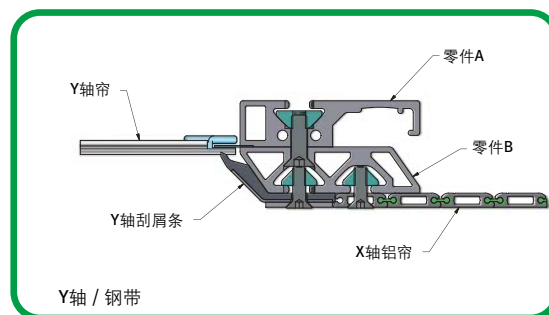
下导轨 / 钢带

导向-X轴底部导向

A型材和B型材拼接的方式可以用于底部
的钢带式导向。

A型材有一个凹槽用于安装钢带，与B型
材螺栓链接后，钢带被自动夹紧。

B型材安装时，有插槽的面向内，型材
上部的斜面可以使切削屑顺势滑到可看
到的一侧，而不是进入导轨，无需安装
额外的刮屑板。



Y轴 / 钢带

Y轴导向

A型材作为承载部件安装于Y轴的侧导向的尾部。

B型材采用螺栓通过前插槽与A型材联接，同样的另
一个插槽用于安装刮屑板。一种新型的特殊刮屑板
被开发出来用于贴合这种多功能导轨的轮廓。



铝帘系统 (EPA-防护系统)



铝帘系统 (EPA-防护系统)

优点

- 型材通用，安装和拆解都有更高的灵活性
- 计算、设计以及安装都更简便，归功于标准化的零件设计
- 通用的标准连接方式（“连接套件”）
- 可任意添加新组件的安装点
- 无焊接、无钻孔
- 无需喷漆
- 无需额外的支架
- 安装时间缩短
- 保养快捷
- 防护帘更换更简易
- 刮屑板和导轨的更换简化
- 更换磨损零件时，无须将系统从机器上拆除
- 可用于机床以外的其他场合（地沟覆盖、测试工装、安全工程、家具工业）

安装

安装整套防护帘系统无需焊接，无须钻孔。

只需简单的以下步骤：

用螺栓连接型材。

卡入滑块和导向条。

系统是自承载的，无需额外的承载支架。

蜗形盘和拐角导向可通过标准附加套件简单的加入。

开发了特殊形状的刮屑板，完美贴成型材的轮廓。

型材背面的插槽也可以自由的用于与机器的连接安装。

保养

更换磨损零件时，整套系统无需从机器上拆下。

刮屑板的框架是可以直接替换的配件，更换刮屑板无需拆开其他部分。

打开导轨，轻敲滑块即可取出磨损的滑块进行新滑块的更换

导轨型材采用分体式设计，使得更换防护帘变得简便。

在导轨尾部打开X轴导轨即可移动防护帘。底部导轨型材具有统一的功能性，可将底部的导向钢带卡回并固定钢条，该功能也使得更换防护帘变得更加简便。

EITEC-PROTEC 鳞甲系统-EPS

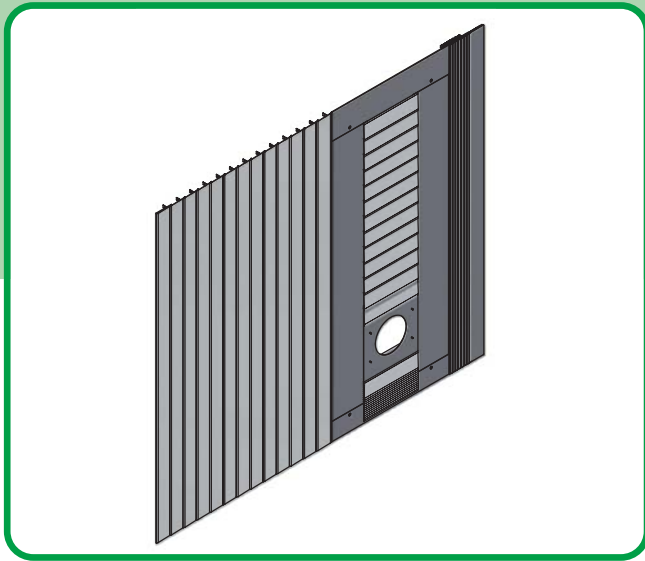
EITEC-PROTEC模块化系统包括鳞甲系统。

鳞甲系统由层层重叠的鳞甲片组成，鳞甲片由不锈钢制成，可以互相滑动并且互相压紧。

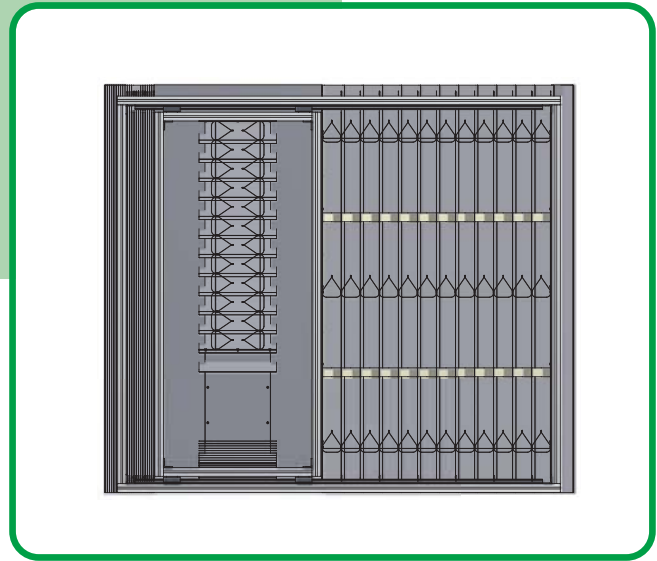
新开发的拉伸-压缩弹簧单元将鳞甲片互相连接，组成一个可快速伸缩的防

护罩，并且保证鳞甲片在伸缩时同步运动。

鳞甲片之间预设有合理的预压力，使得鳞甲片形成了一个紧密的封闭表面，在整个行程范围内防护脏污、冷却液、润滑油、以及热切屑。



鳞甲系统的前视图

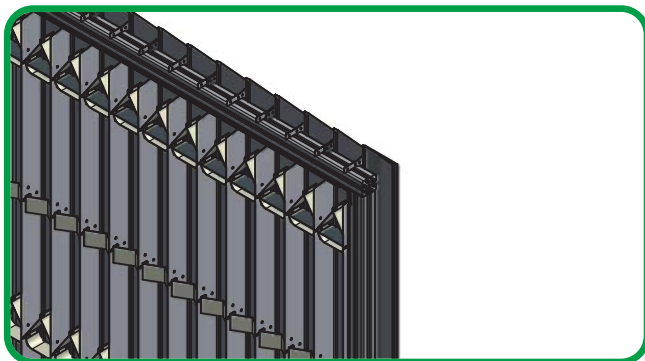


鳞甲系统的后视图

鉴于新开发的连接鳞甲片的拉伸-压缩弹簧单元的特殊特性，可以避免鳞甲系统运行中的震动不稳定性，因此该鳞甲系统可在高速（最高150m/min）和高加速度（1.5-2G）的机床上稳定运行。这种特性已经在EITEC的测试架上做过广泛的测试。

EITEC-PROTEC模块化系统的导轨也已经改善为由铝合金型材和塑料滑块组成的标准多功能导轨，其他个性化形式也可以订制。

作为可选装备，可随时安装额外的密封防护布。



Stahllamellensystem hinten (EPS-Abdecksystem)

优点

- 自重较轻，适应高速和高加速度
- 占用空间较小
- 紧密的表面
- 平稳启动
- 安装可选的防护布后，可以完全密封
- 统一的鳞甲片应力使系统寿命增加。
- 降低安装费用，X/Y防护单元都经过全部功能测试，并且完整安装
- 外观美观

EITEC-PROTEC 模块化系统-EPM

EITEC-PROTEC模块化系统的标准零件

滑块式顶部导轨	滚轮式顶部导轨	钢带式底部导轨	钢带式Y轴导轨	标准型材
顶部蜗形盘*	顶部挡块*	顶部拐角导向块	刮屑板FBA-VP	安装组件
底部蜗形盘*	底部挡块*	底部拐角导向	导向滑轮	防护帘
Y轴蜗形盘*	Y轴挡块*	U形挡块	压力滚轮	鳞甲

*适用于不同尺寸

其它产品



刮屑板
Way Wipers



工业卷帘
Roll-Away Covers



铝合金链式防护帘
ALU APRON COVERS



钢板防护罩
Steel Covers



风琴式防护罩
Bellows



鳞甲
Steel Lamellae

请联系我们
EITEC给您机床内防护系统的建议